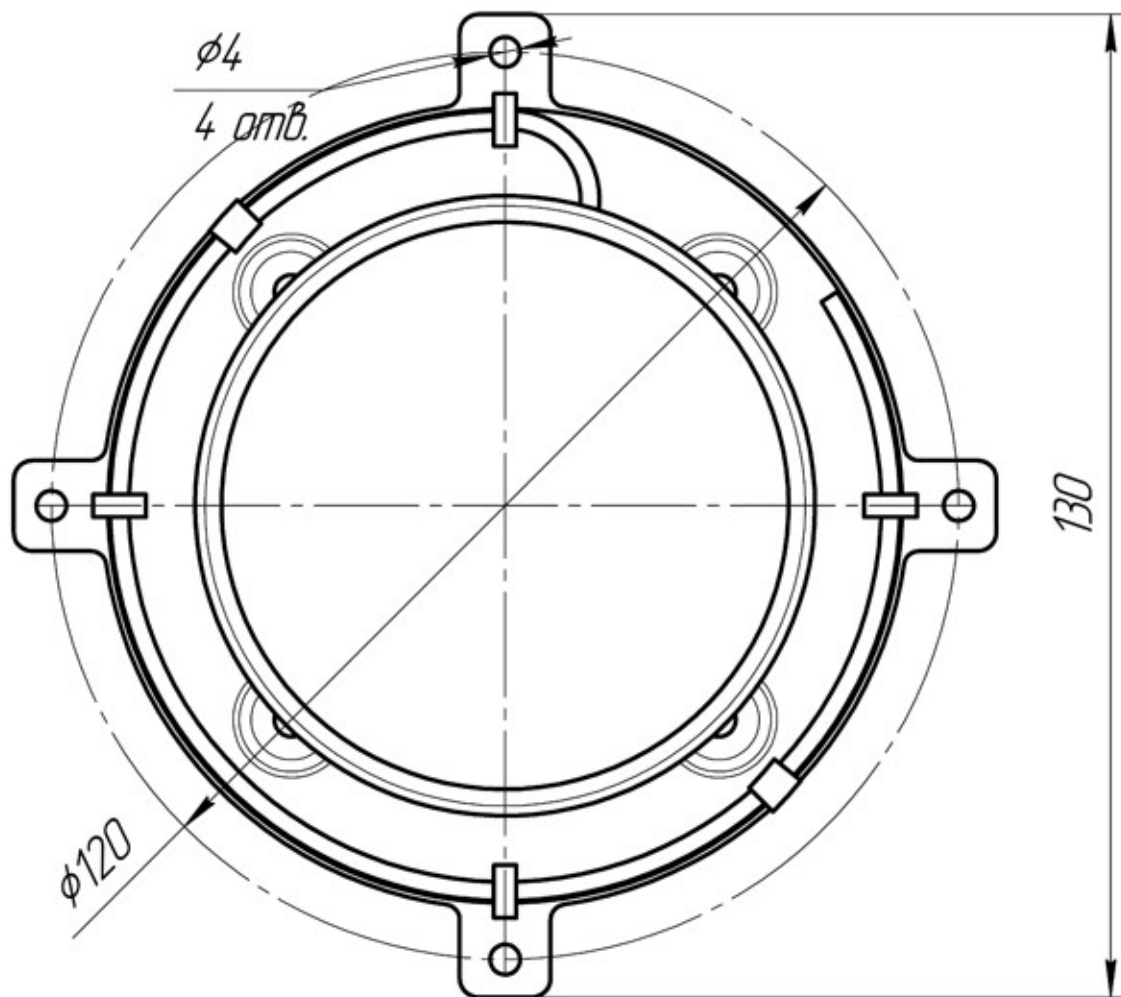
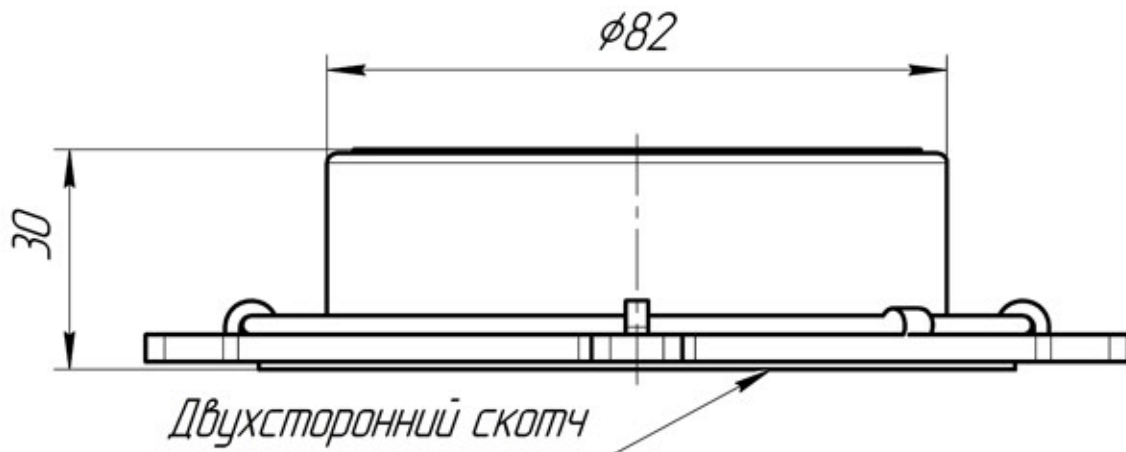


ВЕРТ. 634239.12.4.2

Перв. примен.

Справ. №



Подп. и дата

Изм. инв. №

Взам. инв. №

Подп. и дата

Изм. № подл.

|          |      |          |       |      |
|----------|------|----------|-------|------|
| Изм.     | Лист | № докум. | Подп. | Дата |
| Разраб.  |      |          |       |      |
| Проб.    |      |          |       |      |
| Т.контр. |      |          |       |      |
| И.контр. |      |          |       |      |
| Утв.     |      |          |       |      |

ВЕРТ. 634239.12.4.2

Автономное устройство  
огнетушащего аэрозоля  
АГС-12/4-2

|      |        |         |
|------|--------|---------|
| Лит. | Масса  | Масштаб |
|      | 0,42   | 1:1     |
| Лист | Листов | 1       |